

ТЕХМАШ



ПОИСК
ВОЗЬМИ НА ВООРУЖЕНИЕ



АО «НПО «ПОИСК» ИМЕНИ В.И. РДУЛТОВСКОГО

ГАЗОАНАЛИЗАТОР ИГС-98

Модификация «Д» исполнение 005

РУКОВОДСТВО ПО ЭКСПЛУАТАЦИИ

ФГИМ.413415.016 РЭ



Москва 2026

ОГЛАВЛЕНИЕ

ВВЕДЕНИЕ	3
ОПИСАНИЕ И РАБОТА ГАЗОАНАЛИЗАТОРА	4
1. Назначение	4
2. Описание	4
3. Правила транспортирования и хранения	7
4. Утилизация	7
5. Технические характеристики	8
6. Указание мер безопасности	12
7. Рекомендации по монтажу и эксплуатации	13
8. Порядок работы	14
9. Комплектность	17
10. Гарантии предприятия-изготовителя	17
11. Предприятие-изготовитель	17
12. Техническое обслуживание	18
13. Типичные неисправности и способы их устранения	18
ПРИЛОЖЕНИЯ	19
Приложение 1. Рекомендации по проведению поверки	19
Приложение 2. Настройка прибора	20

ВВЕДЕНИЕ

Настоящее руководство по эксплуатации описывает средство измерения - газоанализатор ИГС-98 модификации «Д» исполнение 005.

Газоанализатор ИГС-98 мод. «Д» исп. 005 (далее - "газоанализатор", "ГА", "прибор") представляет собой стационарный прибор для измерения токсичных, горючих и опасных газов в рабочих зонах.

Руководство содержит описание устройства газоанализатора, а также технические характеристики и другие сведения, необходимые для обеспечения наиболее полного использования технических возможностей, правильной эксплуатации и поддержания прибора в постоянной готовности к работе.

Обозначения в документации и при заказе на поставку газоанализатора:

Газоанализатор ИГС-98 мод. «Д» исп. 005, ФГИМ.413415.016.

Газоанализаторы изготавливаются во взрывозащищенном исполнении.

Ex-маркировка по ГОСТ 31610.0-2014 (IEC 60079-0:2011) в соответствии с сертификатом взрывозащиты - 1Ex da ia IIC T4 Gb.

Взрывозащищенность оборудования обеспечивается выполнением их конструкции в соответствии с общими требованиями ТР ТС 012/2011, ГОСТ 31610.0-2014 (IEC 60079-0:2011), а также видом взрывозащиты «искробезопасная электрическая цепь «i» по ГОСТ 31610.11-2014 (IEC 60079-11:2011).

На газоанализатор имеются разрешительные документы:

- Свидетельство об утверждении типа средств измерений.
- Сертификат соответствия требованиям Технического регламента Таможенного союза "О безопасности оборудования для работы во взрывоопасных средах" (ТР ТС 012/2011).
- Декларация соответствия требованиям Технического регламента Таможенного союза «Электромагнитная совместимость технических средств» (ТР ТС 020/2011).

К работе с газоанализатором допускается персонал, тщательно изучивший данное руководство по эксплуатации и паспорт на прибор.

С документами можно ознакомиться на сайте изготовителя, либо получить копии от завода-изготовителя по запросу.

ОПИСАНИЕ И РАБОТА ГАЗОАНАЛИЗАТОРА

1. Назначение

- 1.1. Газоанализатор служит для измерения концентраций токсичных, горючих и опасных газов. Перечень измеряемых газов и диапазонов измерения представлен в описании типа средства измерений.
- 1.2. Газоанализатор предназначен для работы в составе системы контроля «АВУС-СКЗ» производства ОАО «Авангард» Спб. или подобных ей, использующих тот же протокол.
- 1.3. Область применения – взрывоопасные зоны классов 1 или 2 по ГОСТ IEC 60079-10-1-2013 согласно маркировке взрывозащиты электрооборудования, ГОСТ IEC 60079-14-2013 и других нормативных документов, регламентирующих применение электрооборудования в потенциально взрывоопасных средах.
- 1.4. В зависимости от типа установленного сенсора ГА способен контролировать концентрацию соответствующего газа (см. таблицу 1, где указаны названия газов и наименования газоанализаторов).

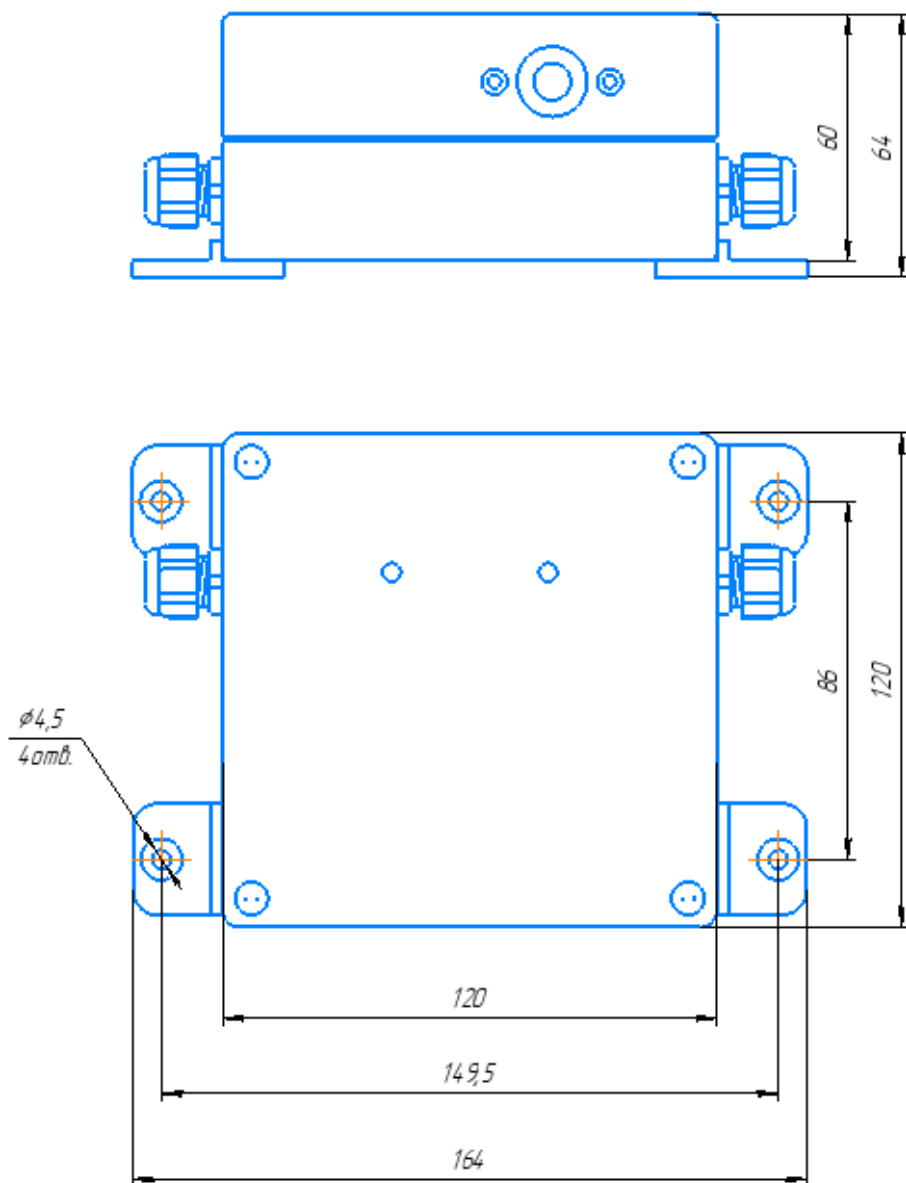
2. Описание

- 2.1. Конструктивно прибор выполнен в корпусе из АБС пластика. Габаритный чертеж прибора приведен на Рисунке 1. На корпусе прибора имеются:
 - кабельные вводы для кабеля электропитания и выходного сигнала,
 - отверстие подачи газа на сенсор,
 - сигнальные светодиоды,
 - фланцы с отверстиями для крепления.Внутри корпуса прибора размещены основная печатная плата и плата трансмиттера.
- 2.2. Газочувствительный сенсор преобразует концентрацию контролируемого газа в электрический сигнал, а вычислительная схема определяет концентрацию газа и по запросу ведущего устройства сообщает эти данные. Пороги срабатывания записаны в газоанализатор. Ведущее устройство может опрашивать прибор и о концентрации газа, и о срабатывании по порогам.
- 2.3. Питание прибора осуществляется от внешнего источника в составе пульта. Номинальное напряжение питания 24 В.
- 2.4. Соединение с пультом контроля производится через кабельные вводы и клеммную колодку, расположенную на плате коммутации внутри корпуса газоанализатора. При наличии нескольких ГА в составе системы соединение их с пультом контроля и между собой производится последовательно.

Таблица 1. Модификации газоанализаторов

Наименование ГА	Название газа	Формула
Агат-Д исп. 005	Азота диоксид	NO ₂
Айва-Д исп. 005	Азота оксид	NO
Астра-Д исп. 005	Аммиак	NH ₃
Бином-Д исп. 005	Пары углеводородов	CH (C ₂ - C ₁₀)
Бриз-Д исп. 005	Этанол	C ₂ H ₅ OH
Верба-Д исп. 005	Водород	H ₂
Гелиос-Д исп. 005	Гелий	He
Дукат-Д исп. 005	Углерода диоксид	CO ₂
Клевер-Д исп. 005	Кислород	O ₂
Мак-Д исп. 005	Углерода оксид	CO
Мальва-Д исп. 005	Метанол	CH ₃ OH
Марш-Д исп. 005	Метан	CH ₄
Пион-Д исп. 005	Пропан	C ₃ H ₈
Сапфир-Д исп. 005	Серы диоксид	SO ₂
Сирень-Д исп. 005	Сероводород	H ₂ S
Флора-Д исп. 005	Формальдегид	H ₂ CO
Хвощ-Д исп. 005	Водород хлористый	HCl
Хмель-Д исп. 005	Хлор	Cl ₂
Бук-Д исп. 005	Бутан	C ₄ H ₁₀
Герань-Д исп. 005	Гексан	C ₆ H ₁₄
Ирис-Д исп. 005	Изобутан	i-C ₄ H ₁₀
Бессера-Д исп. 005	Пары бензина	-
Дриада-Д исп. 005	Пары дизельного топлива	-
Кедр-Д исп. 005	Пары керосина	-
Немезия-Д исп. 005	Пары нефтепродуктов	-

Рисунок 1. Габаритный чертёж прибора



3. Правила транспортирования и хранения

- 3.1. Транспортирование упакованных газоанализаторов может производиться всеми видами транспорта без ограничения расстояния, скорости и высоты. Условия транспортирования в части воздействия климатических факторов должны соответствовать разделу 10 условиям 3 ГОСТ 15150. При перевозке открытым транспортом газоанализаторы в упаковке должны быть защищены от воздействия атмосферных осадков. При транспортировании должны соблюдаться правила перевозок, действующие на транспорте соответствующего вида.
- 3.2. Условия хранения газоанализатора должны соответствовать условиям хранения в закрытых неотапливаемых помещениях (ГОСТ 15150-69, раздел 10, условия хранения 3). В окружающем воздухе не должно содержаться коррозионно-активных газов и паров. В зимнее время вскрытие транспортной упаковки должно производиться только после их выдержки в течение 2 часов в сухом отапливаемом помещении

4. Утилизация

- 4.1. По истечении установленного срока службы газоанализаторы не наносят вреда здоровью людей и окружающей среде.
- 4.2. Утилизация газоанализаторов проводится в соответствии с правилами, действующими в эксплуатирующей организации.

5. Технические характеристики

Таблица 2

Параметр	Характеристика
Сигнализация	
Световая	Два светодиода
Звуковая	Есть
Выходной сигнал	
Токовый	Нет
Цифровой	Есть, закрытый протокол
Дискретные выходы	Нет
Пороги срабатывания	
Порог 1	Указан в паспорте
Порог 2	Указан в паспорте
Электрические характеристики	
Напряжение питания (от устройства контроля или внешнего источника постоянного напряжения)	Номинальное 24 В Рабочее 18 – 36 В
Потребляемая мощность, не более	1,5 Ватт
Габаритные размеры	
Высота	120 мм
Ширина	164 мм
Длина	64 мм
Масса	
Не более	400 г
Защита корпуса	
Степень защиты оболочки	IP65
Условия эксплуатации	
Температура	от –30°С до +50°С
Давление	от 84 до 120 кПа
Влажность	от 0 до 95 % без конденсации влаги
Параметры искробезопасных цепей	
Максимальное входное напряжение, U_i	24 В
Максимальный входной ток, I_i	100 мА
Максимальная внутренняя индуктивность L_i	12 мкГн
Максимальная внутренняя емкость C_i	0,11 мкФ

Таблица 3. Параметры настройки

№ п/п	Наименование газоанализатора	Используемый сенсор	Обозначение при заказе ФГИМ 413415.016	Диапазон измерений	Порог 1	Порог 2	Единицы измерения	Разрешение
1	Агат-Д исп.005	RS4-NO2-50 электрохимич. NO2	05.184	0-32	2	10	мг/м ³	0,1
2	Агат-Д исп.005	NO2-A1 электрохимич. NO2	05.183	0-320	-	-	мг/м ³	1
3	Айва-Д исп.005	2NF-50L электрохимич. NO	06.220	0-320	-	-	мг/м ³	1
4	Айва-Д исп.005	NO-AE электрохимический NO	06.221	0-6,4	-	-	г/м ³	0,02
5	Айва-Д исп.005	NO-A1 электрохимич. NO	06.222	0-320	5	5	мг/м ³	1
6	Астра-Д исп. 005	RS4-NH3-300 электрохимич.	03.105	0-320	20	60	мг/м ³	1
7	Астра-Д исп. 005	NH3/MR-100 электрохимич.	03.101	0-320	20	60	мг/м ³	1
8	Астра-Д исп. 005	RS4-NH3-1000 электрохимич	03.106	0-800	20	60	мг/м ³	5
9	Астра-Д исп. 005	NH3/MR-1000 электрохимич	03.103	0-800	20	60	мг/м ³	5
10	Бином-Д исп.005	RS4-CHTC-100 термокаталит.	11.388	0-1,6	0,2	0,4	% об	0,01
11	Бином-Д исп.005	ДТЭ 1-0,15-3,0 (А1) термокаталит.	11.381	0-1,6	0,2	0,4	% об	0,01
12	Бином-Д исп.005	СГ-2140 полупроводниковый	11.382	0-1,6	0,2	0,4	% об	0,01
13	Бином-Д исп.005	MSH-P/HR/5/V/P оптический	11.384	0-1,6	0,2	0,4	% об.	0,01
14	Бином-Д исп.005	KGS 701 термокаталитич	11.386	0-1,6	0,2	0,4	% об.	0,01
15	Бриз-Д исп. 005	KGS 701 термокаталитич	17.386	0-8	1	5	г/м ³	0,05
16	Бриз-Д исп. 005	KGS 701 термокаталитич	17.386	0-1,6	-	-	% об.	0,01

№ п/п	Наименование газоанализатора	Используемый сенсор	Обозначение при заказе ФГИМ 413415.016	Диапазон измерений		Порог 1	Порог 2	Единицы измерения	Разрешение
17	Верба-Д исп. 005	RS4-СНТС-100 термокаталит.	14.388	0-3,2	0,4	0,8	% об.	0,01	
18	Верба-Д исп. 005	2Н2-81Л электрохимический	14.472	0-3,2	0,4	0,8	% об	0,01	
19	Дукат-Д исп. 005	MSH-P/HC02/NC/5/V/P оптич	13.440	0-100	100	100	% об	0,1	
20	Дукат-Д исп. 005	MSH-P/CO2/NC/5/V/P оптич.	13.441	0-5	0,5	2,5	% об	0,01	
21	Клевер-Дисп.005	02-А3 электрохимический	01.004	0-32	18	23	% об	0,1	
22	Клевер-Дисп.005	RS4-022-30 электрохимический	01.007	0-32	18	23	% об	0,1	
23	Мак-Д исп. 005	ECO-Sure (2E) электрохимич.	02.050	0-320	20	100	мг/м ³	1	
24	Мак-Д исп. 005	2ФС-90Л электрохимический	02.051	0-320	20	100	мг/м ³	1	
25	Мак-Д исп. 005	2ФС-90Л электрохимический	02.051	0-32	20	100	мг/м ³	1	
26	Мак-Д исп. 005	RS4-CO-2000 электрохимический	02.055	0-320	20	100	мг/м ³	10	
27	Мальва-Д исп. 005	RS4-C2H5OH-500электрохимич.	16.500	0-32	5	15	мг/м ³	0,1	
28	Марш-Д исп. 005	RS4-СНТС-100 термокаталит.	12.388	0-3,2	0,5	1	% об	0,01	
29	Марш-Д исп. 005	ДТЭ 1-0,15-3,0 (А1) терм.	12.381	0-3,2	0,5	1	% об	0,01	
30	Марш-Д исп. 005	СГ-2140 полупроводник	12.382	0-3,2	0,5	1	% об	0,01	
31	Марш-Д исп. 005	MSH-P/HR/5/V/P оптический	12.384	0-100	100	100	% об	0,1	
32	Марш-Д исп. 005	MSH-P/HR/5/V/P оптический	12.384	0-3,2	0,5	1	% об	0,01	

№ п/п	Наименование газоанализатора	Используемый сенсор	Обозначение при заказе ФГИМ 413415.016	Диапазон измерений		Порог 1	Порог 2	Единицы измерения	Разрешение
				0-3,2	0,5				
33	Марш-Д исп. 005	KGS 701 термокаталитический	12.386	0-3,2	0,5	1	% об	0,01	
34	Пион-Д исп. 005	RS4-CHTC-100 термокаталитич	15.388	0-1,6	0,2	0,4	% об	0,01	
35	Пион-Д исп. 005	ДТЭ 1-0,15-3,0 (A1) термокаталит	15.381	0-1,6	0,2	0,4	% об	0,01	
36	Пион-Д исп. 005	СГ-2140 полупроводниковый	15.382	0-1,6	0,2	0,4	% об	0,01	
37	Пион-Д исп. 005	MSH-P/HR/5/V/P оптический	15.384	0-1,6	0,2	0,4	% об	0,01	
38	Пион-Д исп. 005	KGS 701 термокаталитический	15.386	0-1,6	0,2	0,4	% об	0,01	
39	Сапфир-Дисп005	SO-AF электрохимический	07.252	0-32	10	10	мг/м ³	1	
40	Сирень-Д,исп005	RS4-H2S-100 электрохимич.	08.282	0-32	3	10	мг/м ³	0,1	
41	Сирень-Д,исп005	H2S-A1 электрохимический	08.281	0-32	3	10	мг/м ³	0,1	
42	Флора-Д исп. 005	RS4-CH2O-10 электрохимич.	09.322	0-8	0,5	2,5	мг/м ³	0,05	
43	Флора-Д исп. 005	CH2O-M-10 электрохимич.	09.320	0-8	0,5	2,5	мг/м ³	0,05	
44	Хвощ-Д исп. 005	HCL/M-20 электрохимический	10.350	0-32	5	15	мг/м ³	0,05	
45	Хмель-Д исп.005	SureCell Cl2 электрохимический	04.150	0-32	1	5	мг/м ³	0,05	
46	Хмель-Д исп.005	CL2-A1 электрохимический	04.151	0-32	1	5	мг/м ³	0,05	
47	Хмель-Д исп.005	RS4-Cl2-30электрохимический	04.152	0-32	1	5	мг/м ³	0,05	

6. Указание мер безопасности

Газоанализатор следует оберегать от ударов по корпусу, вибраций и механических повреждений. Не допускается бросание и падение прибора с высоты более 0,2 м.

При эксплуатации не допускайте попадания пыли, грязи и влаги в отверстия для доступа воздуха к газочувствительному сенсору газоанализатора. Допускается периодическое удаление загрязнений струёй сухого сжатого воздуха

ЗАПРЕЩАЕТСЯ эксплуатация газоанализатора с поврежденным корпусом, а также по истечении срока действия последней государственной поверки.

ЗАПРЕЩАЕТСЯ вскрывать корпус прибора во взрывоопасных зонах.

Во избежание выхода из строя термokatалитических сенсоров (на горючие газы) КАТЕГОРИЧЕСКИ ЗАПРЕЩАЕТСЯ подача на сенсоры чистого метана, пропана, бутана и других горючих газов и паров с концентрацией более 100% НКПР.

НЕ ДОПУСКАЕТСЯ протирка корпуса газоанализатора ацетонсодержащими или спиртосодержащими составами.

ЗАПРЕЩАЕТСЯ эксплуатировать газоанализатор в местах с повышенными концентрациями кислотных и щелочных паров (выше ПДК на эти компоненты) и паров кремнийорганических веществ.

Не рекомендуется эксплуатировать прибор при концентрациях контролируемых газов, превышающих диапазоны измерения, указанные в Паспорте.

НЕ ДОПУСКАЕТСЯ работа газоанализатора на CO, H₂CO, H₂S, NO

- при повышенных концентрациях сернистых газов и паров (более 10 ПДК);
- в присутствии водорода выше 1000 мг/м³;
- в присутствии паров этилового и других спиртов.

7. Рекомендации по монтажу и эксплуатации

7.1. Приборы устанавливают в произвольном положении (с учетом возможности последующего обслуживания) в местах наиболее вероятного появления контролируемых газов, крепят на стене или другой плоской поверхности, при помощи шурупов или винтов через соответствующие отверстия во фланцах корпуса.

7.2. Газоанализатор соединяют пультом контроля «Авус-СКЗ»:

- с источником питания, внешними устройствами контроля и автоматики с помощью кабеля любого типа сечением 0,2-2,5 мм²
- по линии связи с помощью кабеля типа «витая пара» для промышленного интерфейса RS-485, сечением 0,2-2,5 мм² (при поставке - кабель UTP cat5E 4x2x0,5 мм²)

Возможно подключение датчиков по линии связи и по линии питания одновременно при использовании кабеля типа «витая пара». Для этого необходимо:

- Снять крышку корпуса, отвернув 4 винта.
- Пропустить конец кабеля с зачищенными проводами через кабельный ввод и закрепить провода в разъёмных клеммных колодках на печатной плате в строгом соответствии с маркировкой контактов, указанной на плате (см. Рисунок 3).
- Провода источника питания закрепляют на колодке ответной части разъёма винтами. Прокладку кабеля следует вести по возможности на удалении от сетевых проводов и силовых кабелей.
- После установки и присоединения кабеля необходимо закрыть крышку корпуса. При этом плата коммутации должна быть соединена с материнской платой разъёмом XP1.

7.3. Правильное размещение газоанализатора является залогом его эффективной работы.

7.4. Приборы устанавливают вблизи зоны возможного выделения измеряемого газа. Высота установки прибора зависит от физических свойств газов и характера работы персонала. Поскольку газы, более тяжёлые, чем воздух (например CO₂, пропан, хлор и др.), будут скапливаться в нижней части помещения, для них приборы устанавливают на высоте не более 1,5 метра от пола. Более лёгкие газы (например, H₂, CH₄ и др.) будут подниматься в верхнюю часть помещения, и приборы надо ставить в верхней части помещения. Для газов, имеющих плотность близкую к воздуху (например, CO), место расположения определяется особенностью движения воздуха в контролируемом объеме. Для контроля токсичных газов приборы располагают на уровне дыхания человека: для сидящего в операторной – 150 см, для идущего по проходу – 180 см.

7.5. При расположении приборов надо стремиться обеспечить минимальное время задержки при транспортировании газовых примесей воздушными

- потоками от источника до прибора, а значит, необходимо учитывать особенности воздушных потоков в конкретном помещении. Наличие принудительной вентиляции или системы кондиционирования воздуха полностью меняют естественное направление потоков и, следовательно, места расположения газоанализаторов. При постоянно работающей вытяжной вентиляции, все воздушные потоки скоростью более 0,1 м/с направят воздух с примесями в место вытяжки по кратчайшему расстоянию от места утечки, независимо от плотности газа. Особенно это относится к газам с плотностью, близкой к плотности воздуха – угарному газу, кислороду и сероводороду.
- 7.6. Для обеспечения вида взрывозащиты в соответствии с маркировкой при эксплуатации газоанализатора необходимо соблюдать требование к параметрам электрооборудования подключаемого к прибору, включая соединительные кабели и провода, устанавливать дополнительно между прибором и устройством контроля (пульт или система автоматики) барьер искрозащиты на линию питания прибора (может поставляться в комплекте системы контроля или приобретаться отдельно).
- 7.7. Располагать газоанализаторы необходимо так, чтобы осуществлять легкий доступ для ремонта и проверки работоспособности.

8. Порядок работы

- 8.1. Газоанализатор включается при подаче на него постоянного тока напряжением в диапазоне от 18 до 36 В, при этом загорается зеленый светодиод на газоанализаторе, на пульте отображается, что прибор включен. Выход на рабочий режим происходит в течение 1 – 5 минут (зависит от типа сенсора и вида газа).
- 8.2. Каждый газоанализатор имеет свой адрес (сетевой адрес) в составе системы, кодирование адреса производится путем установки положения DIP переключателя на плате газоанализатора, см. Таблицу 4. Подключаться газоанализаторы могут последовательно в произвольном порядке к одному из сигнальных разъемов пульта «Авус-СКЗ». К системной шине не должны быть подключены газоанализаторы с одинаковыми адресами.
- 8.3. О состоянии газоанализатора можно судить по световой и звуковой сигнализации. В Таблице 5 дана расшифровка этих сигналов.

Таблица 4. Кодирование сетевого адреса прибора

Адрес	В двоичной системе исчисления	Положение DIP переключателя				
		0	1	2	3	4
1	10000	ON				
2	01000		ON			
3	11000	ON	ON			
4	00100			ON		
5	10100	ON		ON		
6	01100		ON	ON		
7	11100	ON	ON	ON		
8	00010				ON	
9	10010	ON			ON	
10	01010		ON		ON	
11	11010	ON	ON		ON	
12	00110			ON	ON	
13	10110	ON		ON	ON	
14	01110		ON	ON	ON	
15	11110	ON	ON	ON	ON	
16	00001					ON
17	10001	ON				ON
18	01001		ON			ON
19	11001	ON	ON			ON
20	00101			ON		ON
21	10101	ON		ON		ON
22	01101		ON	ON		ON
23	11101	ON	ON	ON		ON
24	00011				ON	ON
25	10011	ON			ON	ON
26	01011		ON		ON	ON
27	11011	ON	ON		ON	ON
28	00111			ON	ON	ON
29	10111	ON		ON	ON	ON
30	01111		ON	ON	ON	ON

Таблица 5. Индикация газоанализатора

Световая индикация НОРМА	Световая индикация ТРЕВОГА	Звуковая индикация	Описание
Светодиод не горит	Светодиод не горит	Отсутствует	Неисправность прибора, либо отсутствие питания.
Светодиод непрерывно светится зеленым цветом.	Светодиод не горит	Отсутствует	Подано питание на прибор. Нет связи с блоком контроля (наличие опроса газоанализатора)
Светодиод светится зеленым цветом. Периодически (приблизительно 1 раз в 5 секунд) мигает.	Светодиод не горит	Отсутствует	Подано питание на прибор. Есть связь с блоком контроля (наличие опроса газоанализатора)
Светодиод непрерывно светится зеленым цветом.	Светодиод мигает красным цветом (приблизительно 1 раз в секунду)	Прерывистый звуковой сигнал.	Концентрация контролируемого газа превысила значение первого порога сигнализации.
Светодиод непрерывно светится зеленым цветом.	Светодиод непрерывно светится красным цветом.	Непрерывный звуковой сигнал.	Концентрация контролируемого газа превысила значение второго порога сигнализации.
Светодиод мигает желтым цветом в течение 10 с.	Светодиод мигает желтым цветом в течение 10 с.	Прерывистый звуковой сигнал.	Тестовый режим
Светодиод непрерывно светится желтым цветом в течение 10 с.	Светодиод непрерывно светится желтым цветом в течение 10 с.	Непрерывный звуковой сигнал.	Тестовый режим

9. Комплектность

Комплект поставки:

- Газоанализатор
- Паспорт
- Руководство по эксплуатации
- Методика поверки
- Упаковка

Дополнительные принадлежности:

- Поверочная насадка-адаптер НГ-104 ФГИМ.413944.005
- Блок контроля СКЗ-БК-XXX ПИЖМ.468266.001 (-02)
- Блок питания СКЗ-П-XX ПИЖМ.436244.016 (-02)

Примечание. По желанию заказчика комплект заказа может быть изменён или дополнен

10. Гарантии предприятия-изготовителя

- 10.1. Предприятие-изготовитель гарантирует соответствие газоанализаторов требованиям эксплуатационной документации при соблюдении потребителем условий эксплуатации, транспортирования и хранения, установленных эксплуатационной документацией.
- 10.2. Гарантийный срок эксплуатации газоанализатора – 12 месяцев со дня продажи.
- 10.3. Гарантийный срок хранения - 6 месяцев с момента изготовления газоанализаторов.
- 10.4. Назначенный срок службы – 10 лет.
- 10.5. Гарантия изготовителя на выполненные работы при ремонте составляет три месяца со дня отгрузки прибора. Гарантия распространяется на замененные/отремонтированные при ремонте детали.

11. Предприятие-изготовитель.

АО «НПО «ПОИСК» ИМЕНИ В.И. РДУЛТОВСКОГО, МОСКОВСКИЙ ФИЛИАЛ АКЦИОНЕРНОГО ОБЩЕСТВА «НАУЧНО-ПРОИЗВОДСТВЕННОЕ ОБЪЕДИНЕНИЕ «ПОИСК» ИМЕНИ В.И. РДУЛТОВСКОГО»

Адрес: Россия, 127299, г. Москва, ул. Клары Цеткин, 18.

Тел.: +7 (495) 640-14-71 +7 (495) 450-27-48,
+7 (499) 153-13-41 +7 (499) 154-41-96 +7 (499) 153-61-21.

Сайт: <https://mscnpo-poisk.ru/>

E-mail: zakaz@msc.npo-poisk.ru, info@msc.npo-poisk.ru

12. Техническое обслуживание

Если возникают какие-либо технические проблемы с Вашим прибором, или потребуется ремонт, обратитесь к изготовителю или в нашу сервисную службу, и обязательно укажите наименование Вашего прибора, его основные характеристики, номер и год изготовления.

Прежде чем вызывать специалиста, проверьте с помощью этого руководства, можете ли Вы самостоятельно устранить причины возникновения неисправности.

13. Типичные неисправности и способы их устранения

В приведенной таблице указаны типичные неисправности, которые могут появиться во время работы газоанализатора, их причины и способы устранения. В случае иных неисправностей необходимо связаться с производителем, продавцом или с представителем сервисной службы.

Самостоятельный ремонт до окончания гарантийного срока запрещён, т.к. это ведёт к потере гарантии.

Таблица 6.

Типичные неисправности	Вероятная причина	Способ устранения
Контроллер или другая автоматика не обнаруживает газоанализатор	Обрыв соединительного кабеля или нарушение контакта	Проверить кабель и места его соединения с ГА и контроллером
ГА не реагирует на газ, показания хаотически меняются	Нарушение контакта разъёмов подключения сенсора	Проверить контакты, при необходимости укрепить разъём на плате.

ПРИЛОЖЕНИЯ

Приложение 1. Рекомендации по проведению поверки

1. Газоанализаторы ИГС-98 должны подвергаться обязательной поверке при выпуске из производства. Периодическая поверка газоанализаторов проводится не реже одного раза в 12 месяцев.
2. Поверка проводится по методике поверки МП-073/11-2018. Документ доступен на сайте «ФЕДЕРАЛЬНОГО ИНФОРМАЦИОННОГО ФОНДА ПО ОБЕСПЕЧЕНИЮ ЕДИНСТВА ИЗМЕРЕНИЙ».
3. Поверка должна производиться в нормальных климатических условиях (температура 20 ± 5 °С, давление 760 ± 30 мм рт. ст.) и при отсутствии в атмосфере контролируемых газов
4. Перед началом работы, газоанализатор выдерживают в нормальных условиях не менее 1 часа.
5. Подача ПГС-ГСО на газочувствительный сенсор должна производиться через поверочную насадку-адаптер для подачи газов НГ-104 ФГИМ.413944.005, производимую предприятием-изготовителем газоанализатора и поставляемую по заказу. Использование других насадок не допускается.

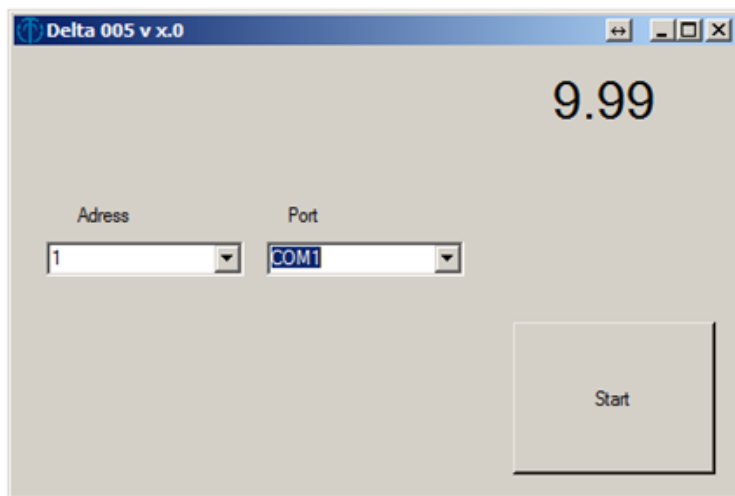
Приложение 2. Настройка прибора

1. Калибровка газоанализатора

Для контроля за показаниями газоанализатора необходимо подключить его либо к пульту, либо к компьютеру. Сетевой адрес выставить переключателем в соответствии с пунктом 8.2 настоящего руководства. Для связи с компьютером нужен преобразователь интерфейсов RS-485 \leftrightarrow USB. Программа для связи с компьютером предоставляется по запросу.

После установки соединения с газоанализатором в окне программы будет отображаться текущая концентрация газа с единицами измерения.

Рисунок 2. Окно программы



Калибровка термокаталитического сенсора

1. Установить необходимое напряжение питания сенсора подстроечным резистором R22, контроль напряжения осуществлять между точками J5 и GND. Для большинства сенсоров, используемых в наших приборах это 3.0 Вольт.
2. Резистором R37 установить ноль (Нужно поймать момент перехода показаний в нулевые).
3. Подать поверочную смесь при помощи поверочной насадка НГ-104 ФГИМ.413944.005 (не менее 5 мин.). Подстроечным резистором R25 добиться соответствия показаний прибора и концентрации поверочной смеси. Проверить соответствие реальной чувствительности паспортным данным сенсора. Прекратить подачу смеси и снять насадку.

Таблица 7. Описание органов управления газоанализатора

Условное обозначение	Наименование
R37	Подстроечный резистор "нуля"
R25	Подстроечный резистор коэффициента усиления
R22	Подстроечный резистор выходного напряжения
XP1	Разъём подключения питания и RS-485
XP2	Терминатор. Оконечный резистор 120 Ом.
XP3	Разъём подключения сервисного кабеля
XP4	Разъём подключения платы сенсора
KV1	Геркон
SA1	DIP переключатель - установка адреса газоанализатора
SA2	Область установки типа газоанализатора

Калибровка электрохимических и оптических сенсоров

1. Резистором R37 установить ноль.
2. Подать поверочную смесь при помощи поверочной насадка НГ-104 ФГИМ.413944.005 (не менее 5 мин.). Подстроечным резистором R25 добиться соответствия показаний прибора и концентрации поверочной смеси. Проверить соответствие реальной чувствительности паспортным данным сенсора. Прекратить подачу смеси и снять насадку.
3. После прекращения подачи ПГС на сенсор и снятия насадки следует зафиксировать возврат показаний к начальным, при необходимости повторить пункты 1 – 2.

2. Настройка параметров работы

Установка измеряемого газа, порогов срабатывания и единиц измерения делаются производителем газоанализатора переключением перемычек в области платы SA2. Соответствие установленных перемычек и параметров приведены в таблицах 8 и 9.

Таблица 8. Кодировки типа газа

№	Тип газа		Область SA2				
	Наименование газа	Ед. изм.	A0 R8	A1 R9	A2 R10	A3 R15	A4 R16
0	Неопределённый вид	%?					
1	CO	мг/м ³	X				
2	CH ₄	%		X			
3	C ₃ H ₈	%	X	X			
4	ДЫМ	ppm			X		
5	C ₂ H ₅ OH	г /м ³	X		X		
6	H ₂	%		X	X		
7	O ₂	%	X	X	X		
8	NH ₃	мг/м ³				X	
9	C _x H _y	%	X			X	
10	ВЛАЖНОСТЬ	%		X		X	
11	ТЕМПЕРАТУРА	°C	X	X		X	
12	Cl	мг/м ³			X	X	
13	NO ₂	мг/м ³	X		X	X	
14	HCl	мг/м ³		X	X	X	
15	CO ₂	%	X	X	X	X	
16	H ₂ S	мг/м ³					X
17	NO	мг/м ³	X				X
18	H ₂ CO	мг/м ³		X			X
19	SO ₂	мг/м ³	X	X			X
20	CH ₃ OH, % об.	мг/м ³			X		X
21	C _x H _y	%	X		X		X
22	CO ₂	%		X	X		X
23	C ₂ H ₅ OH	%	X	X	X		X
24	C ₂ H ₂	ppm				X	X
25			X			X	X
26				X		X	X
27			X	X		X	X

Таблица 9. Таблица исполнений контролируемых газов модуля согласно протоколу АВУС-СКЗ

Номер	Тип	Отобр. на пульте	Диапазон индикации	Диапазон измерения	Разрешение	Единица измерения	Норма (z)	Порог 1 (x)	Порог 2 (y)
0 (1000 0000) (80h)	Неопределённый тип	???	0-99,9	-	-	%?	$0 < z < \text{Порог1}$	$\text{Порог2} > x \geq \text{Порог1}$	$y \geq \text{Порог2}$
1 (1000 0010) (82h)	СО (угарный газ)	СО	0-999	0-320	1	мг/м3	$0 \leq z < 20$	$100 > x \geq 20$	$y \geq 100$
2 (1000 0100) (84h)	СН4 (метан)	СН4	0-9,99	0-3,20	0,01	%	$0 \leq z < 0,5$	$1 > x \geq 0,5$	$y \geq 1$
3 (1000 0110) (86h)	С3Н8 (пропан)	С3Н8	0-9,99	0-1,60	0,01	%	$0 \leq z < 0,2$	$0,4 > x \geq 0,2$	$y \geq 0,4$
4 (1000 1000) (88h)	Дым	ДЫМ	0-999	-	-	ppm	$0 \leq z < 25$	$120 > x \geq 25$	$y \geq 120$

Номер	5 (1000 1010) (8Ah)	6 (1000 1100) (8Ch)	7 (1000 1110) (8Eh)	8 (1001 0000) (90h)	9 (1001 0010) (92h)
Тип	C2H5OH (этанол)	H2 (водород)	O2 (кислород)	NH3 (аммиак)	CxHy (пары углеводородов)
Отобр. на пульте	C2H5OH	H2	O2	NH3	CxHy
Диапазон индикации	0-9,99	0-9,99	0-99,9	0-999	0-9,99
Диапазон измерения	0-8,00	0-3,20	0-32,0	0-320	0-1,60
Разрешение	0,05	0,01	0,1	1	0,01
Единица измерения	г /м3	%	%	мг/м3	%
Норма (z)	0 <= z < 1	0 <= z < 0,4	18 < z < 23	0 <= z < 20	0 <= z < 0,2
Порог 1 (x)	5 > x >= 1	0,8 > x >= 0,4	x <= 18	60 > x >= 20	0,4 > x >= 0,2
Порог 2 (y)	y >= 5	y >= 0,8	y >= 23	y >= 60	y >= 0,4

Номер	10 (1001 0100) (94h)	11 (1001 0110) (96h)	12 (1001 1000) (98h)	13 (1001 1010) (9Ah)	14 (1001 1100) (9Ch)
Тип	Влажность	Температура	Cl2 (хлор)	NO2 (диоксид азота)	HCl (хлористый водород)
Отобр. на пульте	ВЛАГА	Темпер.	Cl2	NO2	HCl
Диапазон индикации	0-99,9	--99	0-99,9	0-99,9	0-99,9
Диапазон измерения	-	-	0-32,0	0-32,0	0-32
Разрешение	-	-	0,05	00,1	0,05
Единица измерения	%	°C	мг/м3	мг/м3	мг/м3
Норма (z)	40 < z < 60	+10 < z < +35	0 <= z < 1	0 <= z < 2	0 <= z < 5
Порог 1 (x)	x <= 40	X <= +10	5 > x >= 1	10 > x >= 2	15 > x >= 5
Порог 2 (y)	y >= 60	y >= +35	y >= 5	y >= 10	y >= 15

Номер	15 (1001 1110) (9Eh)	16 (1010 0000) (A0h)	17 (1010 0010) (A2h)	18 (1010 0100) (A4h)	19 (1010 0110) (A6h)
Тип	CO ₂ (диоксид углерода)	H ₂ S (сероводород)	NO (оксид азота)	H ₂ CO (формальдегид)	SO ₂ (диоксид серы)
Отобр. на пульте	CO ₂	H ₂ S	NO	H ₂ CO	SO ₂
Диапазон индикации	0-9,99	0-99,9	0-99,9	0-9,99	0-99,9
Диапазон измерения	0-5,00	0-32,0	0-32,0	0-8,00	0-32,0
Разрешение	0,01	0,1	0,1	0,05	0,1
Единица измерения	%	мг/м ³	мг/м ³	мг/м ³	мг/м ³
Норма (z)	0 ≤ z < 0,5	0 ≤ z < 3	0 ≤ z < 5	0 ≤ z < 0,5	0 ≤ z < 5
Порог 1 (x)	2,5 > x ≥ 0,5	10 > x ≥ 3	15 > x ≥ 5	2,5 > x ≥ 0,5	10 > x ≥ 5
Порог 2 (y)	y > 2,5	y > 10	y > 15	y > 2,5	y > 10

Номер	20 (1010 1000) (A8h)	21 (1010 1010) (AAh)	22 (1010 1100) (ACh)	23 (1010 1110) (AEh)	24 (1011 0000) (B0h)
Тип	СН3ОН (метанол)	СХНУ (пары углеводородов)	СО2 (диоксид углерода)	С2Н5ОН (этанол)	С2Н2 (этилен)
Отобр. на пульте	СН3ОН	Сх-Ну	СО2%	С2Н5ОН	С2Н2
Диапазон индикации	0-99,9	0-99,9	0-99,9	0-9,99	0-99,9
Диапазон измерения	0-32,0	-	-	0-1,60	-
Разрешение	0,1	-	-	0,01	-
Единица измерения	мг/м3	%	%	%	ppm
Норма (z)	0 <= z < 2,5	0 <= z < Порог1	0 <= z < Порог1	0 <= z < 0,3	0 <= z < Порог1
Порог 1 (x)	5 > x >= 2,5	Порог2 > x >= Порог1	Порог2 > x >= Порог1	0,6 > x >= 0,3	Порог2 > x >= Порог1
Порог 2 (y)	y >= 5	y >= Порог2	y >= Порог2	y >= 0,6	y >= Порог2

Номер	Тип	Отобр. на пульте	Диапазон индикации	Диапазон измерения	Разрешение	Единица измерения	Норма (z)	Порог 1 (x)	Порог 2 (y)
25 - 31	Неопределённый тип	???	0-99,9	-	-	мг/м3?	0 ≤ z < Порог1	Порог2 > x ≥ Порог1	y ≥ Порог2